

# Brennzelle Varia 1Vh H<sub>2</sub>O XL-4S 2014

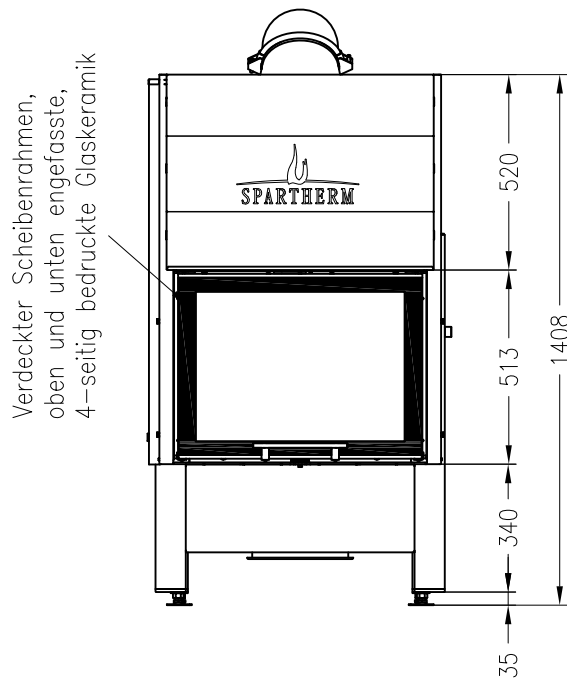
hochschiebbar



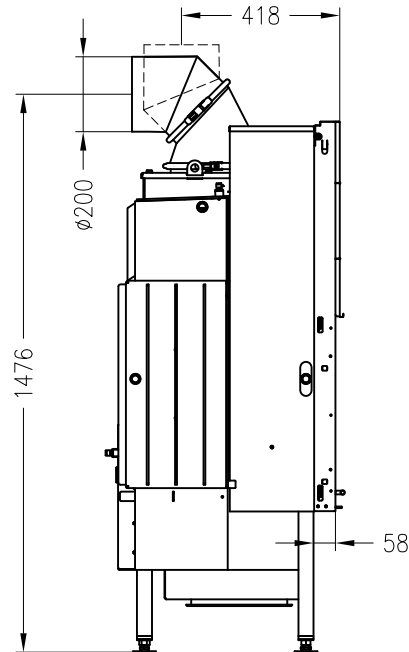
## Linear 4S

Stand: 12/2013

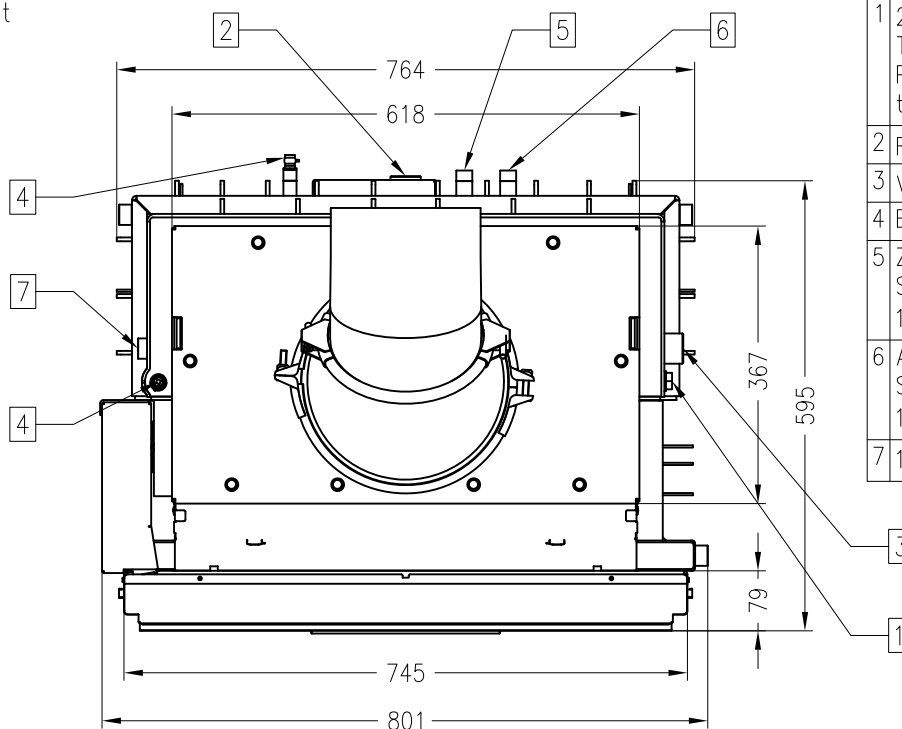
Vorderansicht  
M~1:20



Seitenansicht  
M~1:20



Draufsicht  
M~1:10



- |   |  |
|---|--|
| 1 | 2xAnschlüsse 1/2" mit Tauchhülsen für Pumpenthermostat und thermischer Ablaufsicherung |
| 2 | Rücklaufanschluss IG 1"  |
| 3 | Vorlaufanschluss IG 1"   |
| 4 | Entlüftungsmöglichkeit   |
| 5 | Zulauf Sicherheitswärmetauscher 1/2" AG  |
| 6 | Ablauf Sicherheitswärmetauscher 1/2" AG  |
| 7 | 1/2" IG für Sicherheitsventil  |

Alle Abbildungen und Zeichnungen sind urheberrechtlich geschützt.  
Verwertung oder Veröffentlichung, auch einzelner Details, nur mit unserer Genehmigung.  
Technische Änderungen und Irrtümer vorbehalten.